

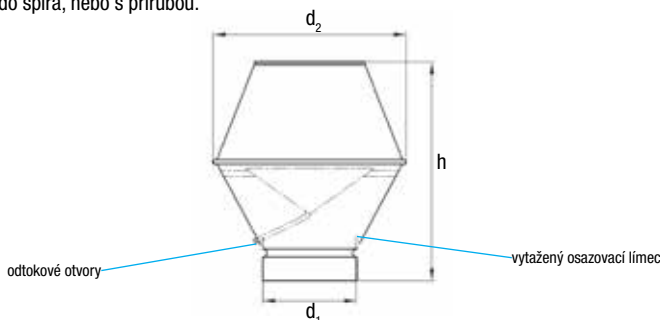
VÝFUKOVÁ HLAVICE HNF

Hlavice typu HNF je vhodná pro nasávání a vyfukování velkého množství vzduchu ve vzduchotechnických systémech. Hlavice účinně zamezuje vniknutí vody do vzduchotechnického potrubí, a to i v případě, kdy systémem neprochází vzduch. Na výfuku pak dochází vysoké injektáži vzduchu směrem vzhůru, díky čemuž nedochází ke znečištění střešního pláště v okolí hlavice.

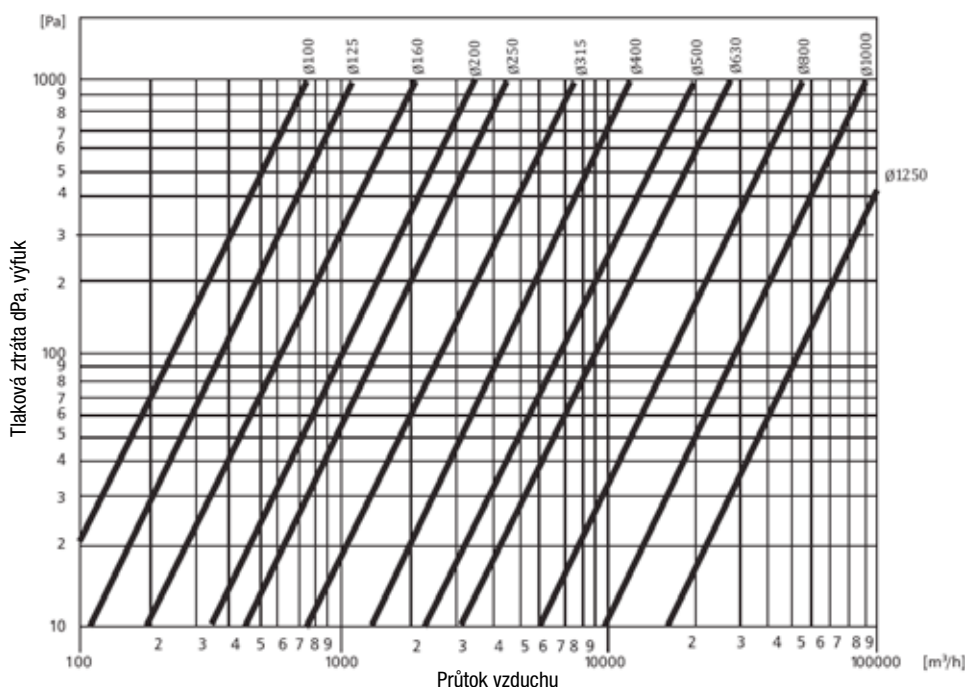
Voda která vnikne do hlavice je zachytávána vnitřním trychtýřem a odváděna mimo hlavici odtokovou hadicí. Při šikmém dešti voda stéká po vnitřku hlavice až k vytaženému osazovací límeči, kde se zachytává a odchází odtokovými otvory.

TECHNICKÉ PODROBNOSTI

Hlavice je v horní části kryta sítím nebo tahokovem, který zamezuje vniknutí cizích předmětů do vzduchovodu. Odtoková hadice je plastová, u větších průměru může být kovová, nebo je počet odtokových hadic vyšší. Pro správnou funkci hlavice je nutné nezakrývat odtokovou hadici ani půlkruhové odtokové otvory ve spodní části hlavice. Hlavici instalujte v dostatečné výšce nad úroveň střechy - v případě, že bude hlavice nainstalována příliš nízko, může dojít k zakrytí odtokových otvorů listím nebo sněhem, a následně pak k proniknutí vody do větracího systému. V případě extrémních povětrnostních podmínek může dojít k vniknutí vody do hlavice. Standardní provedení hlavice je s krčkem pro osazení přes SPIRO potrubí, na přání je možno dodat v provedení do spira, nebo s přírubou.



Typ	d ₁ (mm)	d ₂ (mm)	h (mm)
HNF 100	100	290	450
HNF 125	125	315	500
HNF 160	160	360	550
HNF 200	200	390	590
HNF 250	250	430	590
HNF 315	315	550	720
HNF 400	400	750	900
HNF 500	500	855	1100
HNF 560	560	960	1250
HNF 630	630	1080	1370
HNF 710	710	1130	1490
HNF 800	800	1300	1670



Ventilace EU s.r.o.

Na hůrce 1081/6

161 00 Praha 6 - Ruzyně

Tel.: +420 284 683 653 | Fax: +420 284 683 144

www.ventilace.eu